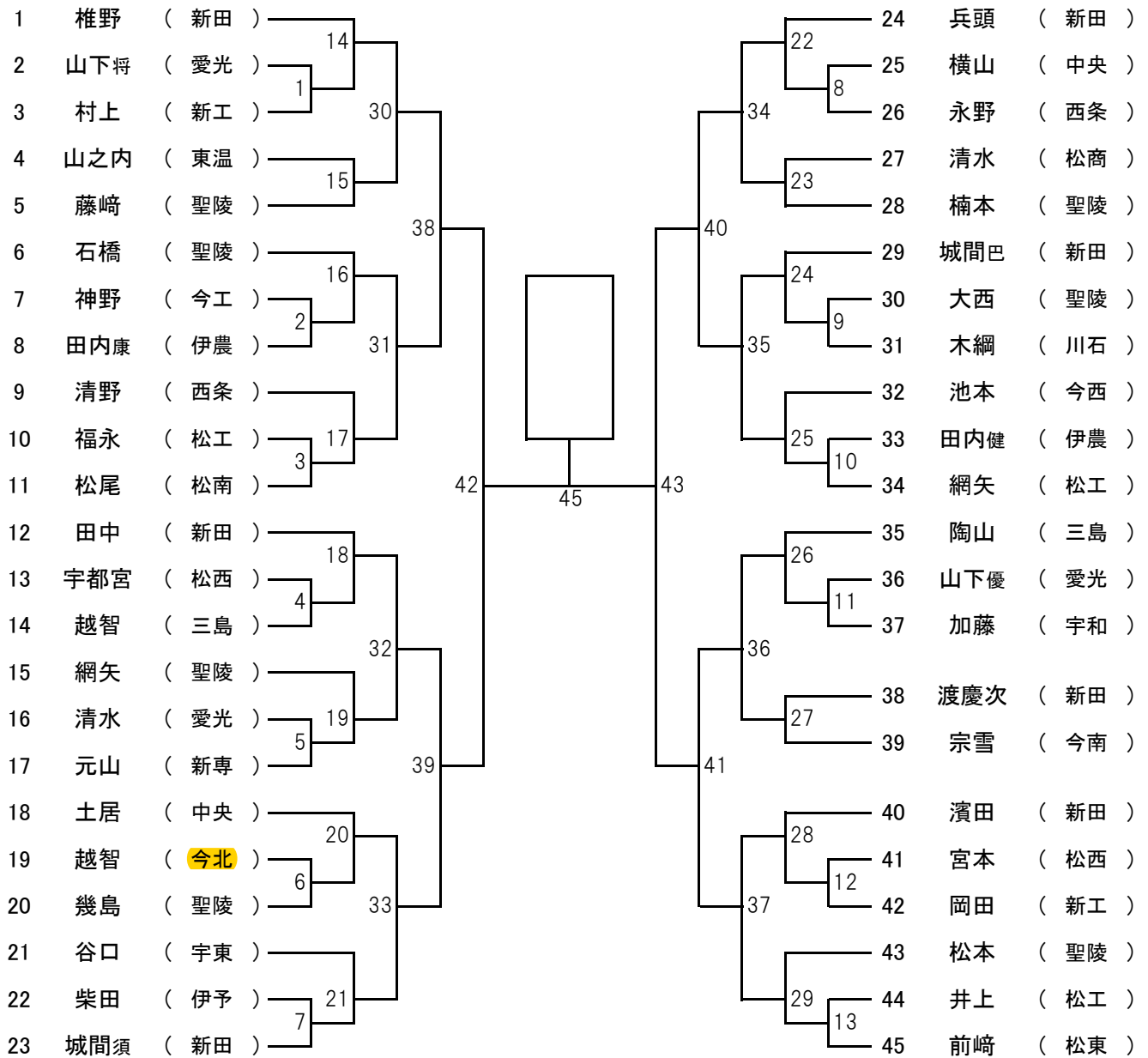
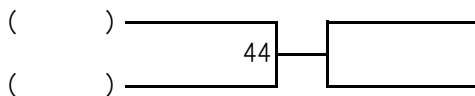


男子60kg級



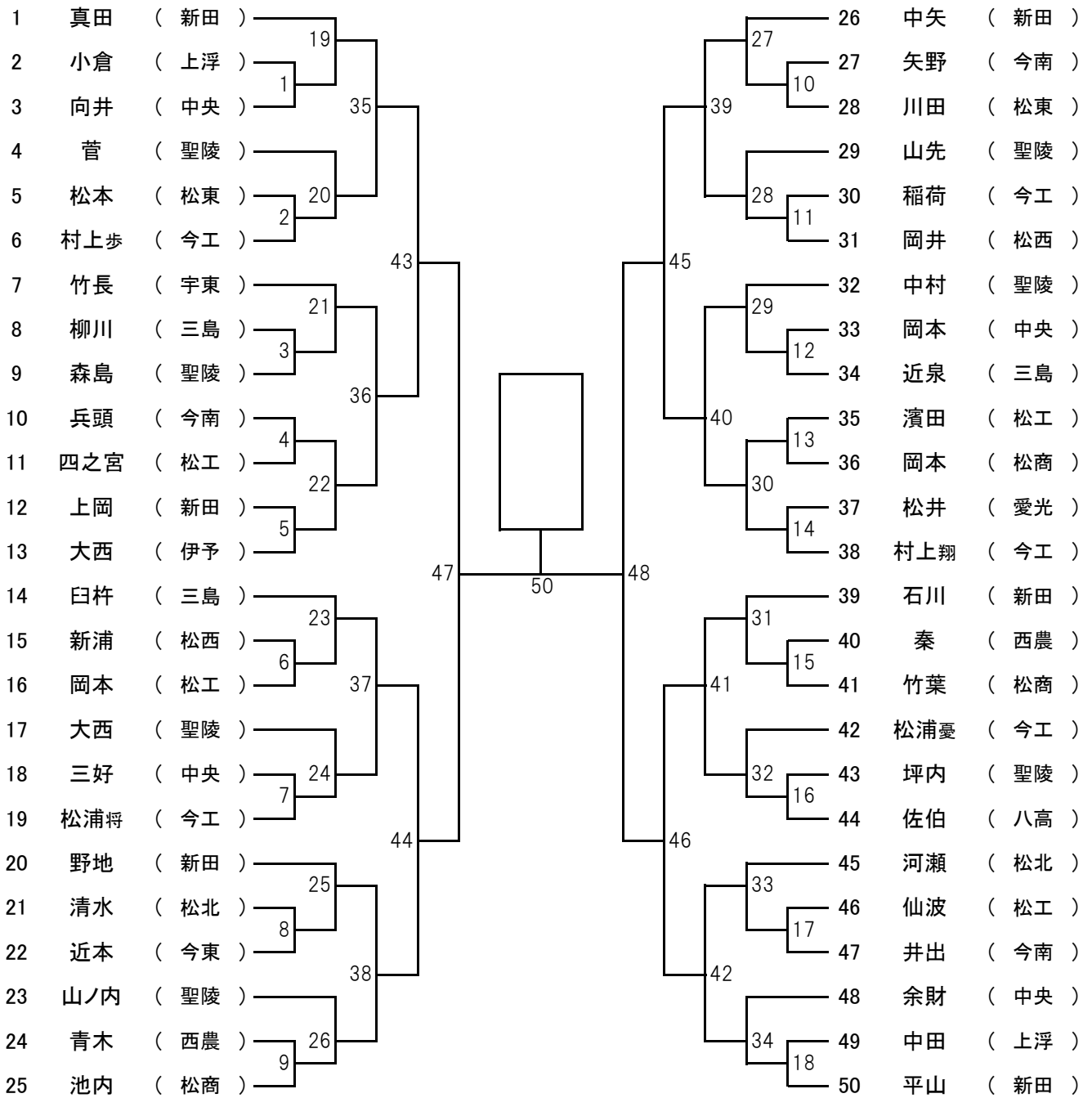
四国選手権順位参考試合

男子60kg級



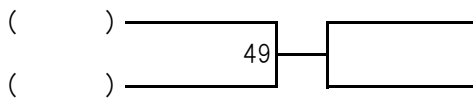
番号の若い選手が赤帯を着ける

男子66kg級



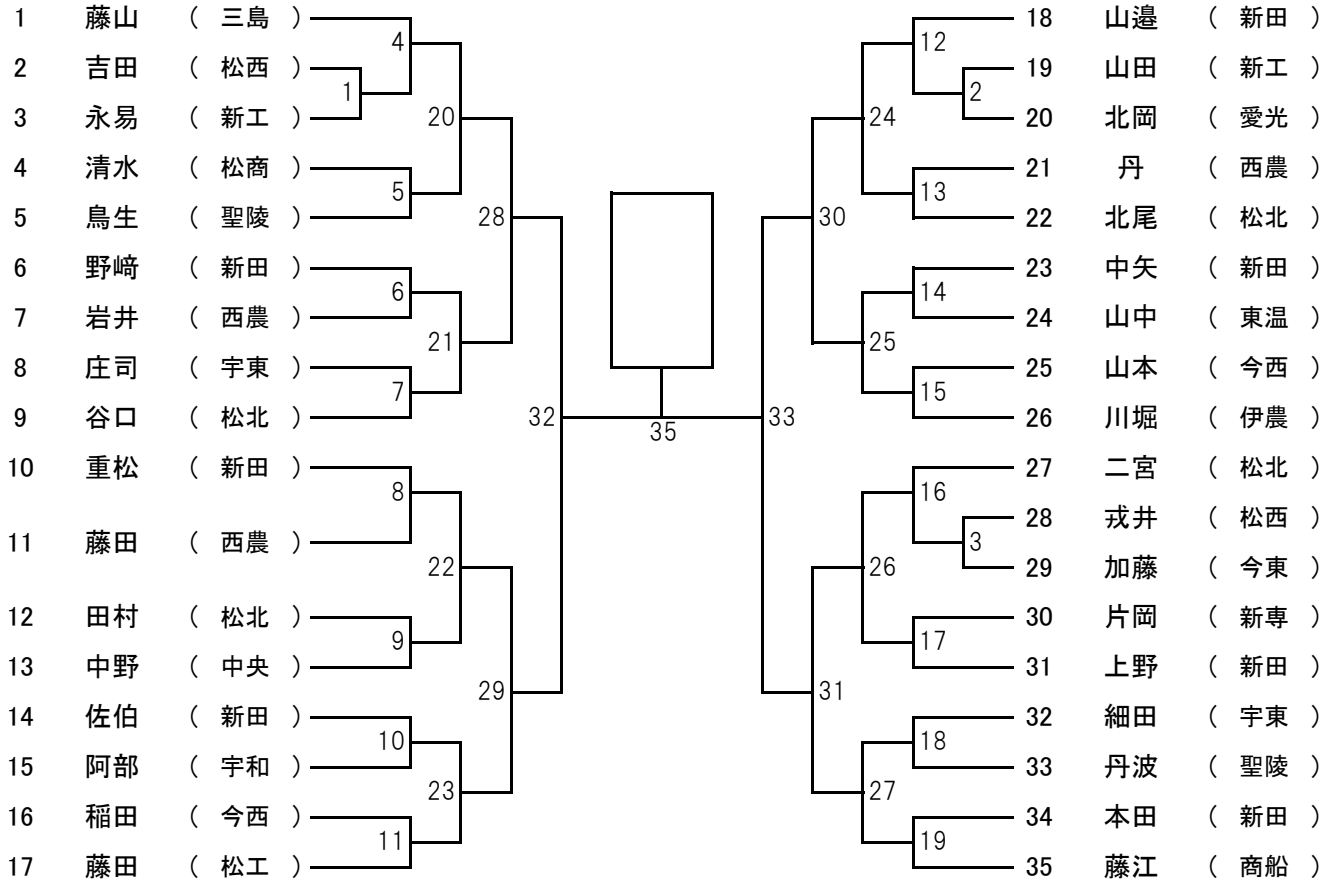
四国選手権順位参考試合

男子66kg級

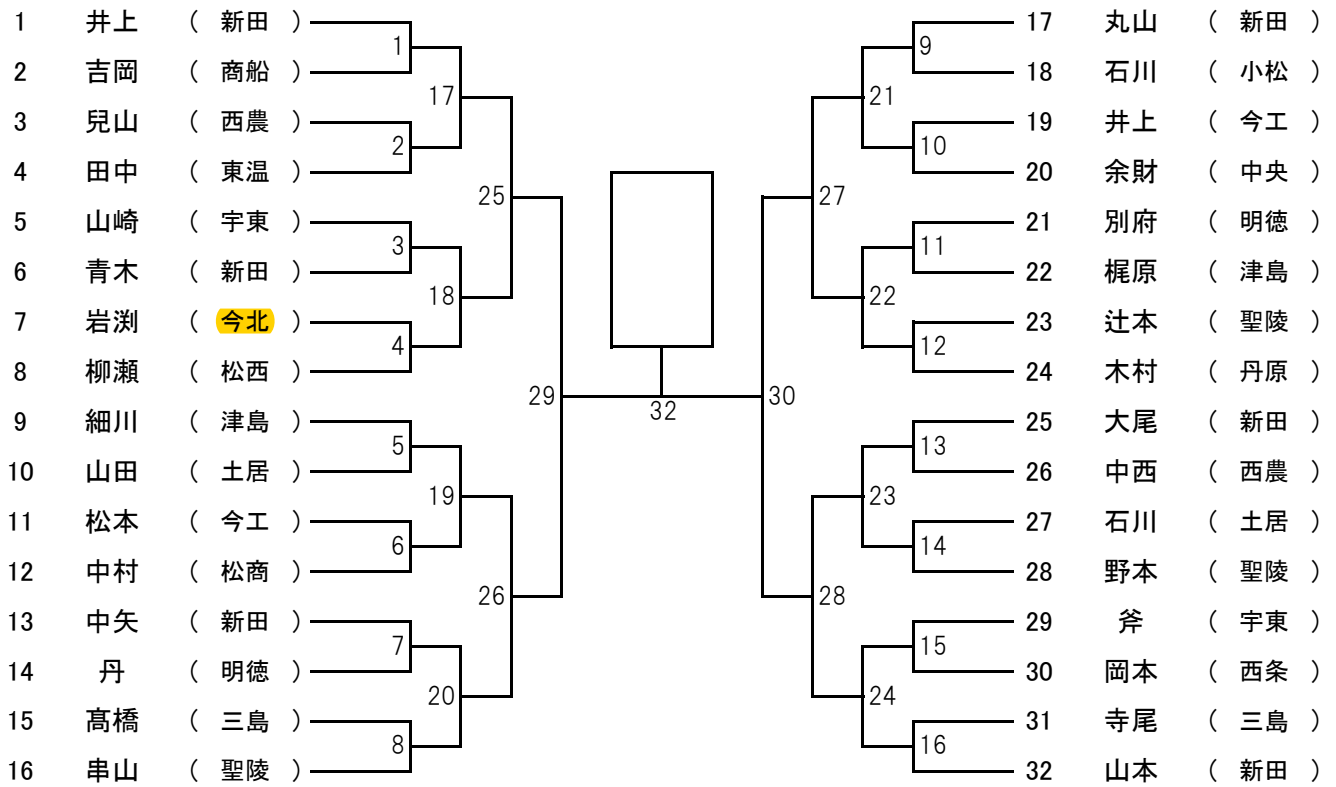


番号の若い選手が赤帯を着ける

男子73kg級



男子81kg級

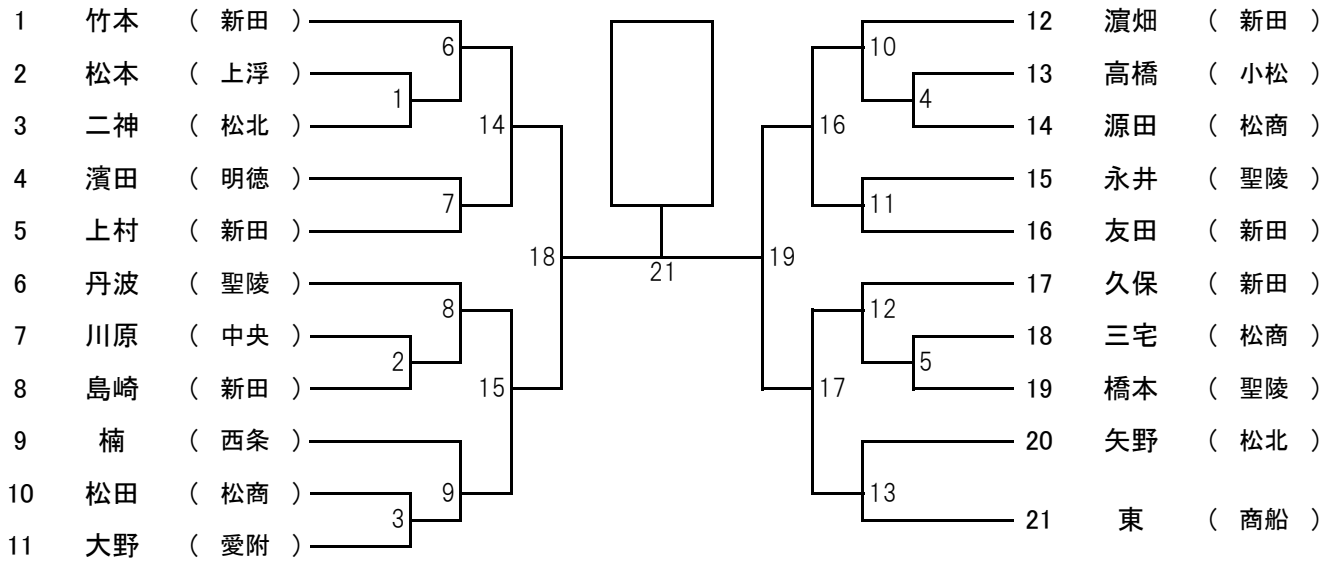


番号の若い選手が赤帯を着ける

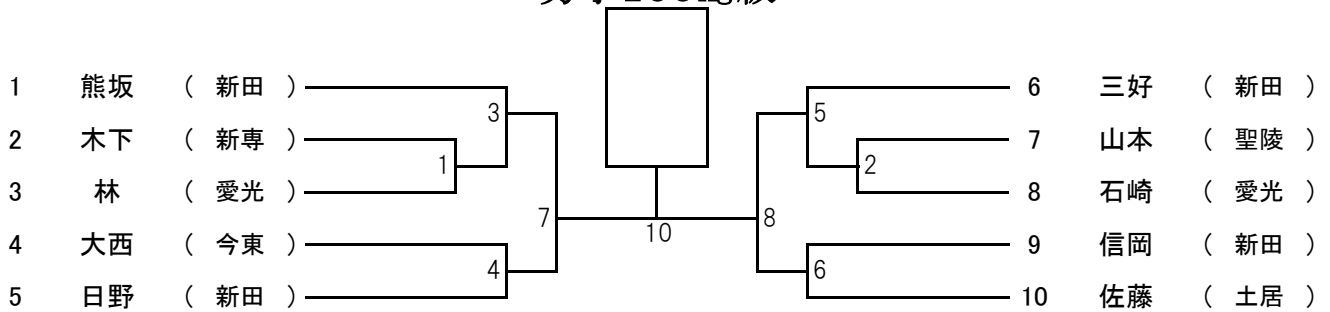
柔道

(平成30年度) 兼全国及び四国高等学校選手権県予選

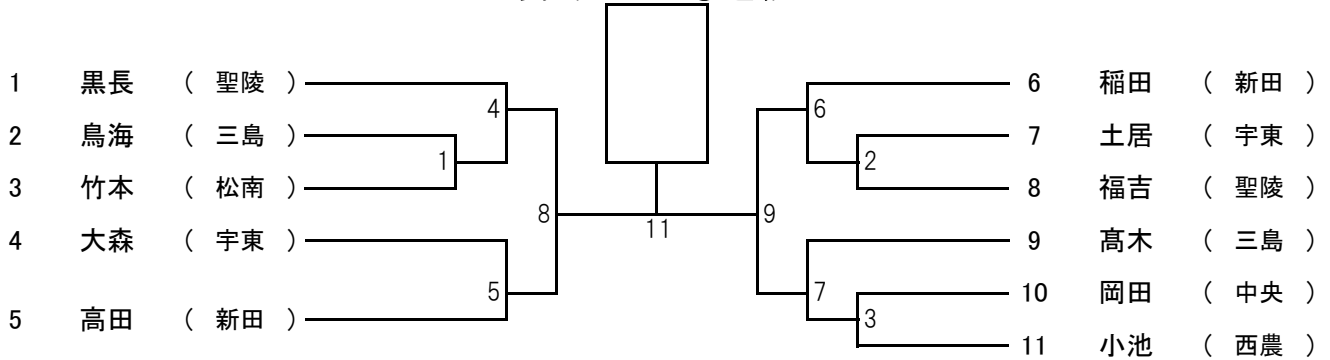
男子90kg級



男子100kg級

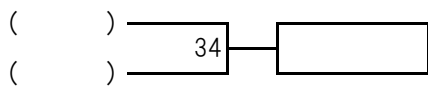


男子100kg超級

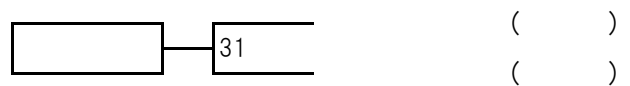


四国選手権順位参考試合

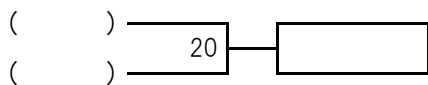
男子73kg級



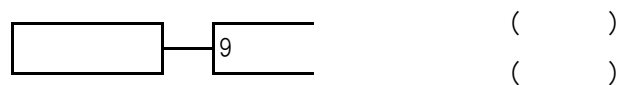
男子81kg級



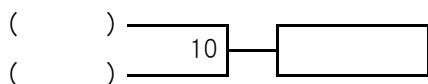
男子90kg級



男子100kg級



男子100kg超級



番号の若い選手が赤帯を着ける