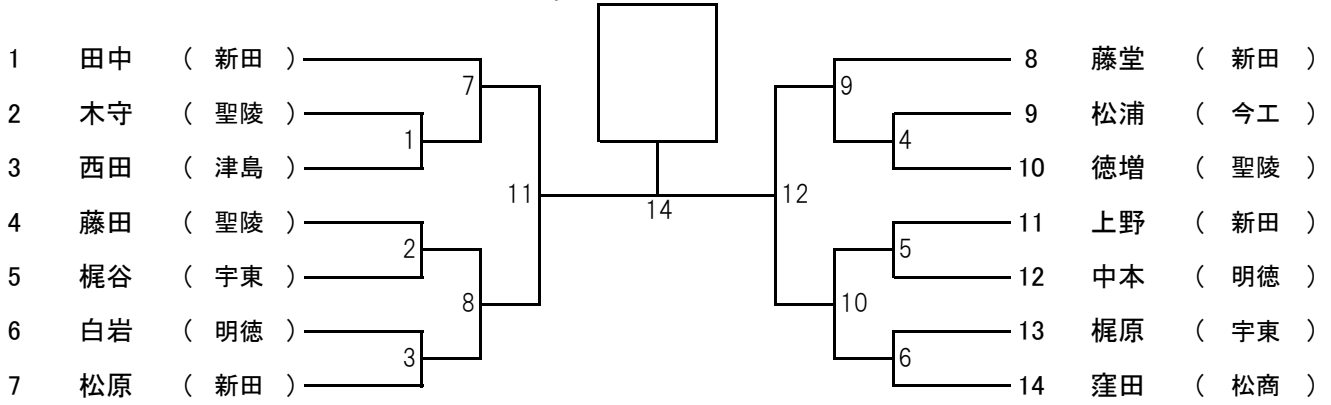


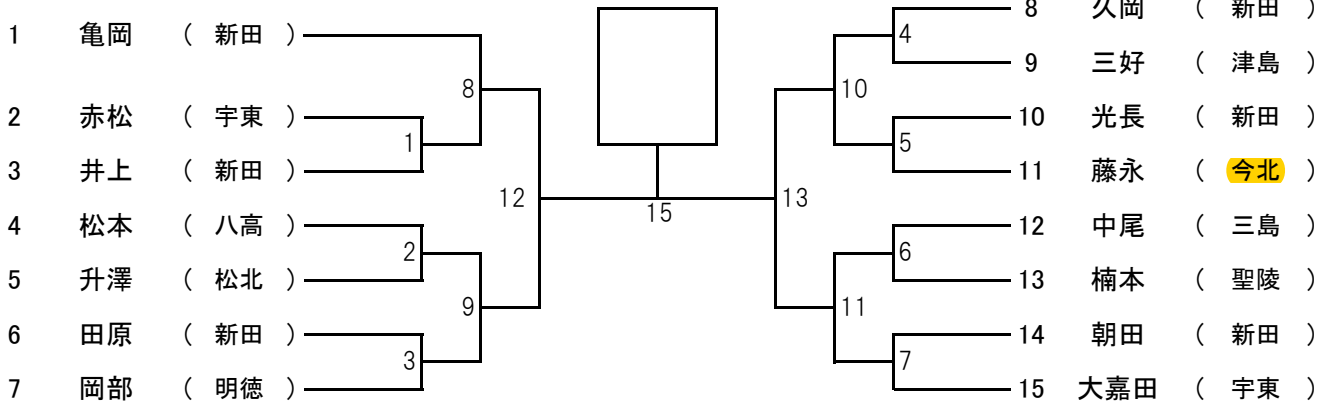
**柔 道**

(平成30年度) 兼全国及び四国高等学校選手権県予選

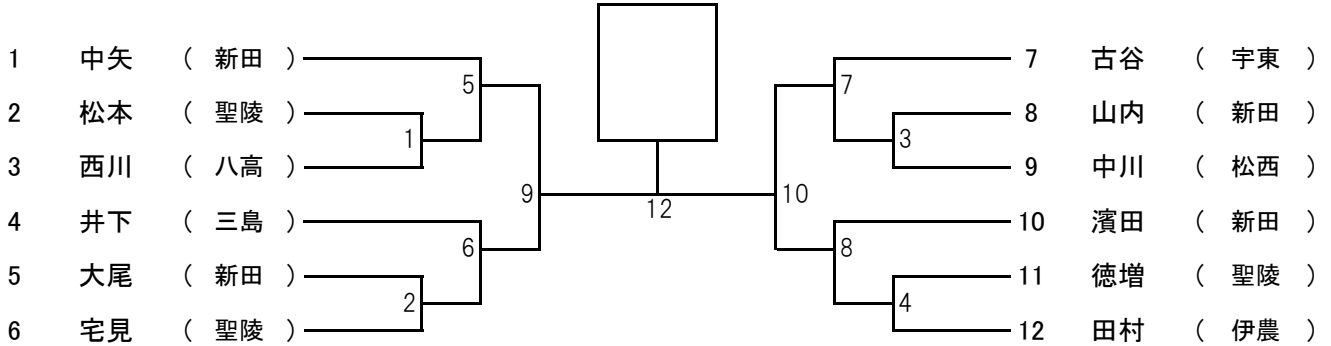
**女子48kg級**



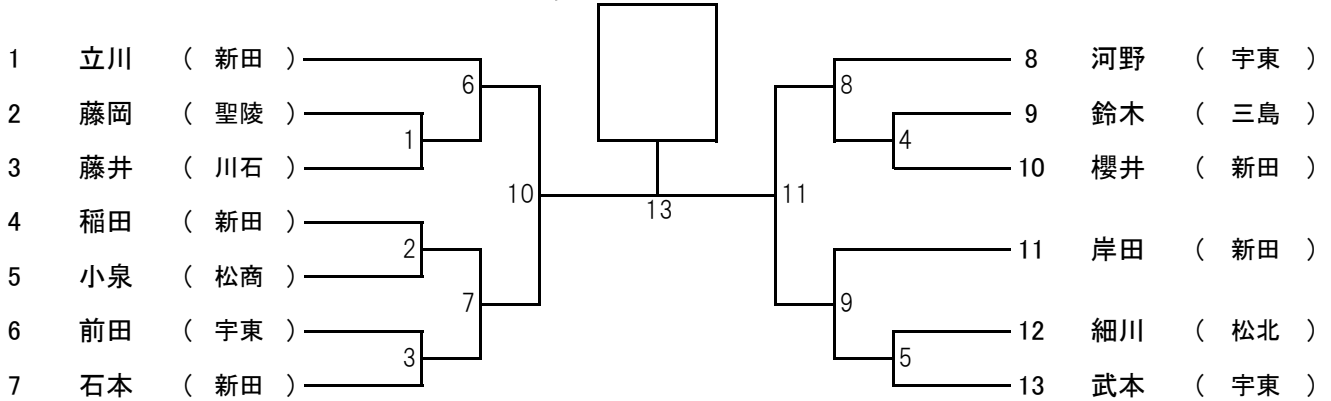
**女子52kg級**



**女子57kg級**



**女子63kg級**

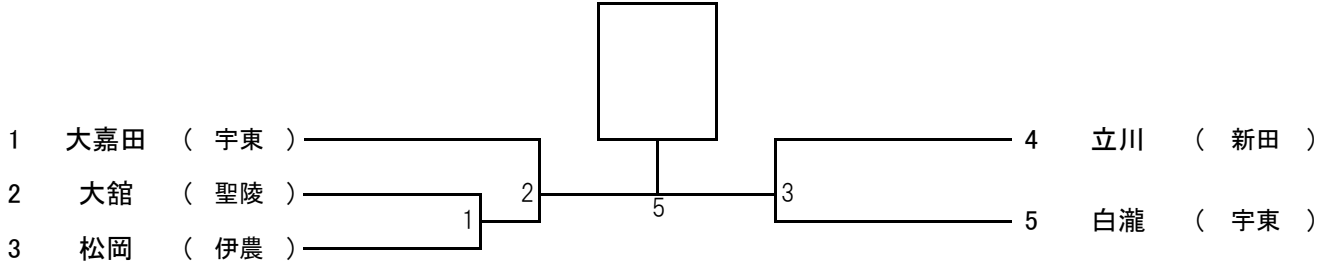


番号の若い選手が赤帯を着ける

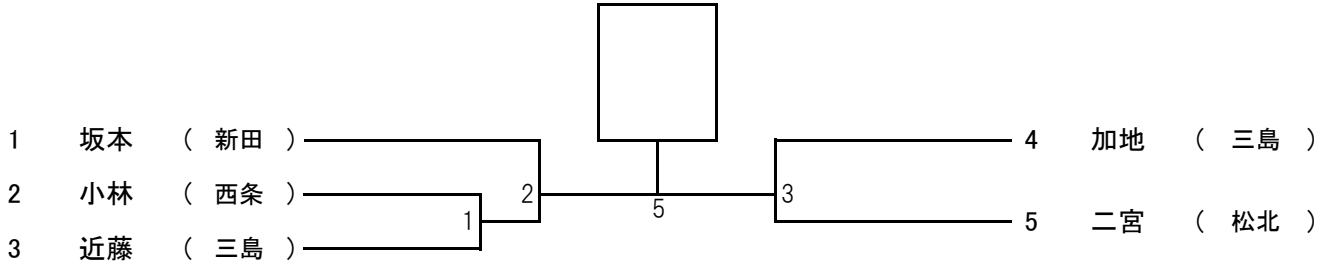
**柔 道**

(平成30年度) 兼全国及び四国高等学校選手権県予選

**女子70kg級**



**女子78kg級**



**女子78kg超級**

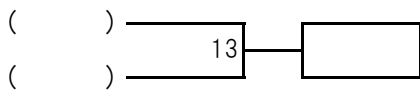
		毛利 (新田)	森山 (明德)	関谷 (伊農)	勝敗	順位
1	毛利 (新田)					
2	森山 (明德)					
3	関谷 (伊農)					

1 毛利-関谷    2 森山-関谷    3 毛利-森山

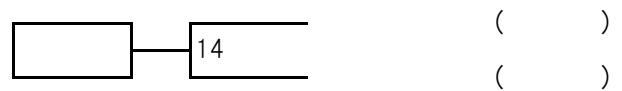
番号の若い選手が赤帯を着ける

四国選手権大会順位参考試合

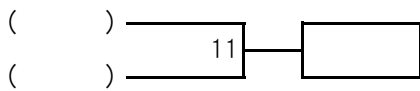
女子48kg級



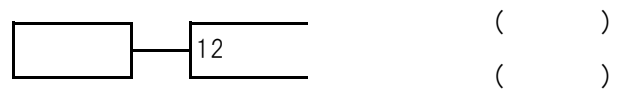
女子52kg級



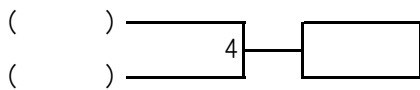
女子57kg級



女子63kg級



女子70kg級



女子78kg級

