

バドミントン

(平成30年度)

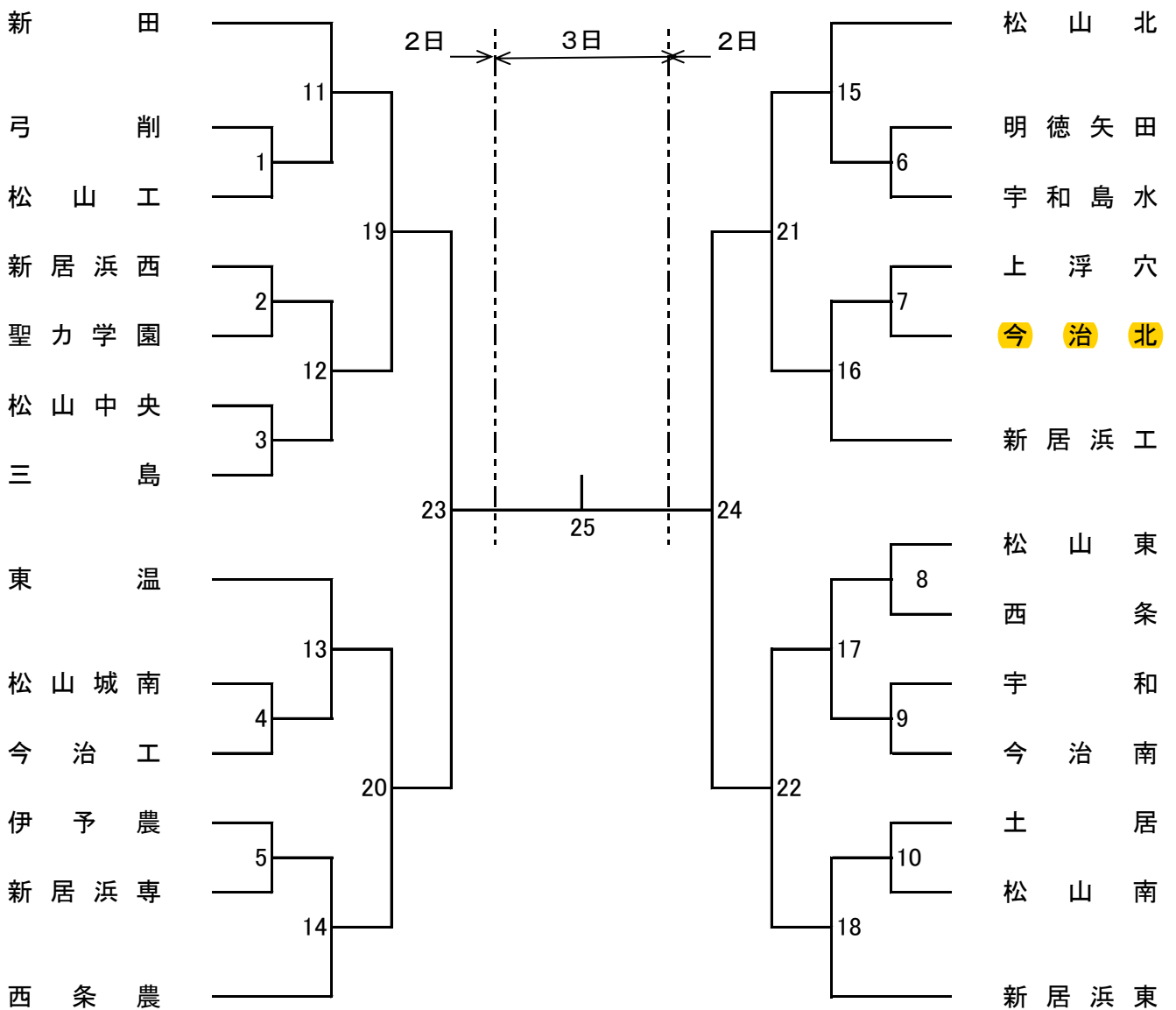
兼全国及び四国高等学校選手権県予選

1. 日 時 6月 2日 (土) 8:30 監督者会議 9:15 試合開始
 6月 3日 (日) 9:00 試合開始
 6月 4日 (月) 9:00 試合開始

2. 会 場 松山北高等学校体育館

3. 試合順序 第1日目 団体戦の準決勝まで
 第2日目 団体戦の決勝、個人戦複・単の準々決勝まで
 第3日目 個人戦複・単の準決勝、決勝

《男子団体》



バドミントン

(平成30年度)

兼全国及び四国高等学校選手権県予選

《女子団体》

